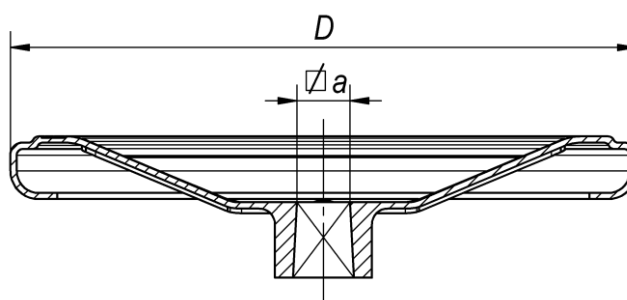


VOLANTE PARA VÁLVULA DE CUNHA ELÁSTICA

HANDWHEEL FOR GATE VALVE



DN	código - code	D (mm)	Øa (mm)	peso weight (kg)
20-3/4" / 25-1" / 32-1 1/4"	10709511	150	14	0.4
40 -1 1/2" / 50-2"	10709511	150	14	0.4
40/50	10709511	150	14	0.4
60/65/80	10709520	200	17	0.8
100	10709525	250	19	1.3
125/150	10709531	300	19	1.9
200	10709540	400	24	3.7
250 (*)	10709440	500	27	8.5
300 (*)	10709535	600	27	12.0
350/400 (*)	10709545	800	32	22.0
450/500 (*)	10709490	1000	32	29.0
600 (*)	10709515	1200	41	38.0

Para outras dimensões consulte os nossos Serviços Técnicos.

Consult our Technical Services for other dimension.

componente	material	component	material	norma standard
volante	aço estampado ST W24	handwheel	printed steel ST W24	EN 10111 and 10130
	(*) ferro fundido dúctil (EN-GJS-500-7)		(*) ductile iron (EN-GJS-500-7)	EN 1563
revestimento	tinta de cor preta	coating	black colour painting	



Sendo um dos principais objectivos da nossa empresa o desenvolvimento e aperfeiçoamento dos nossos produtos, reservamo-nos no direito de fornecer quaisquer outros que possam diferir ligeiramente dos descritos e ilustrados nesta publicação.